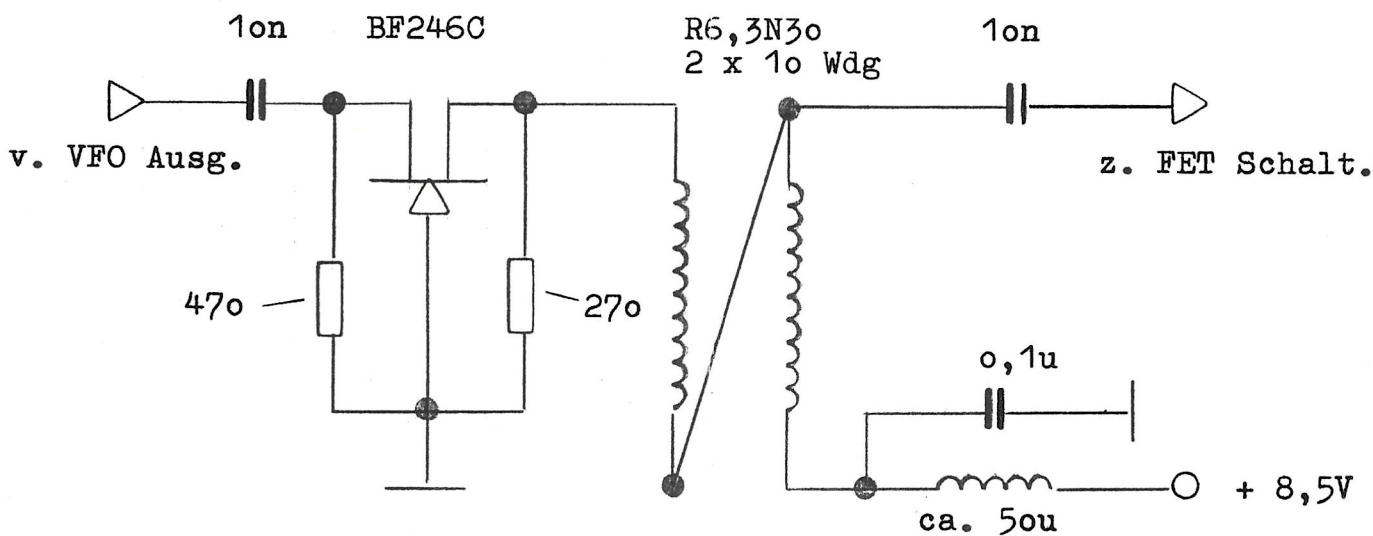


Modifikation für ATLAS 180 - 210 - 215



Die Anordnung beseitigt Rückwirkungen vom Sender auf den VFO, also f-shift zwischen Senden und Empfang.  
Mit in das VFO Gehäuse einbauen, ggf. Freiverdrahtet.

HALLO ARNO,

Mi, 13.4.85

hier der versprochene Brief. Sie können sich vielleicht eine kleine Platine anfertigen, oder ein Lochraster verwenden, oder ganz einfach freiverdrahten.

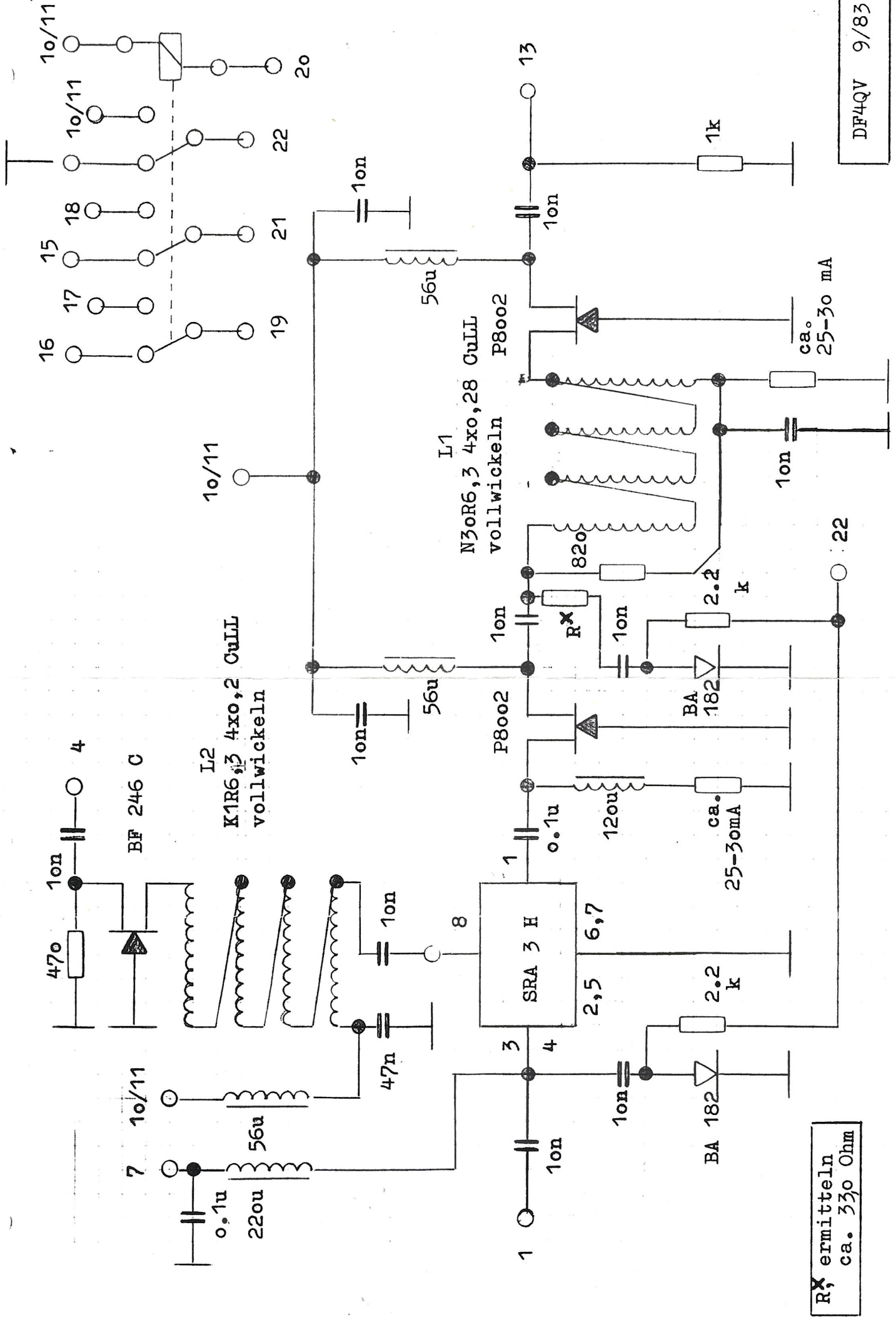
Ich bin nicht sicher, ob die Anschrift richtig ist, aber Friedenfels ist ja keine Großstadt.

73, GERD, DF4QV

Als Ringkern eignet sich auch der Kern T-37 ( Yellow ) von Amidon, bifilar 2 x 10 Wdg. 0,28 - 0,3 CUL, Ender der einen Wicklung mit dem Anfang der anderen Wicklung verbinden.

DF4QV 8/78

0571/57503

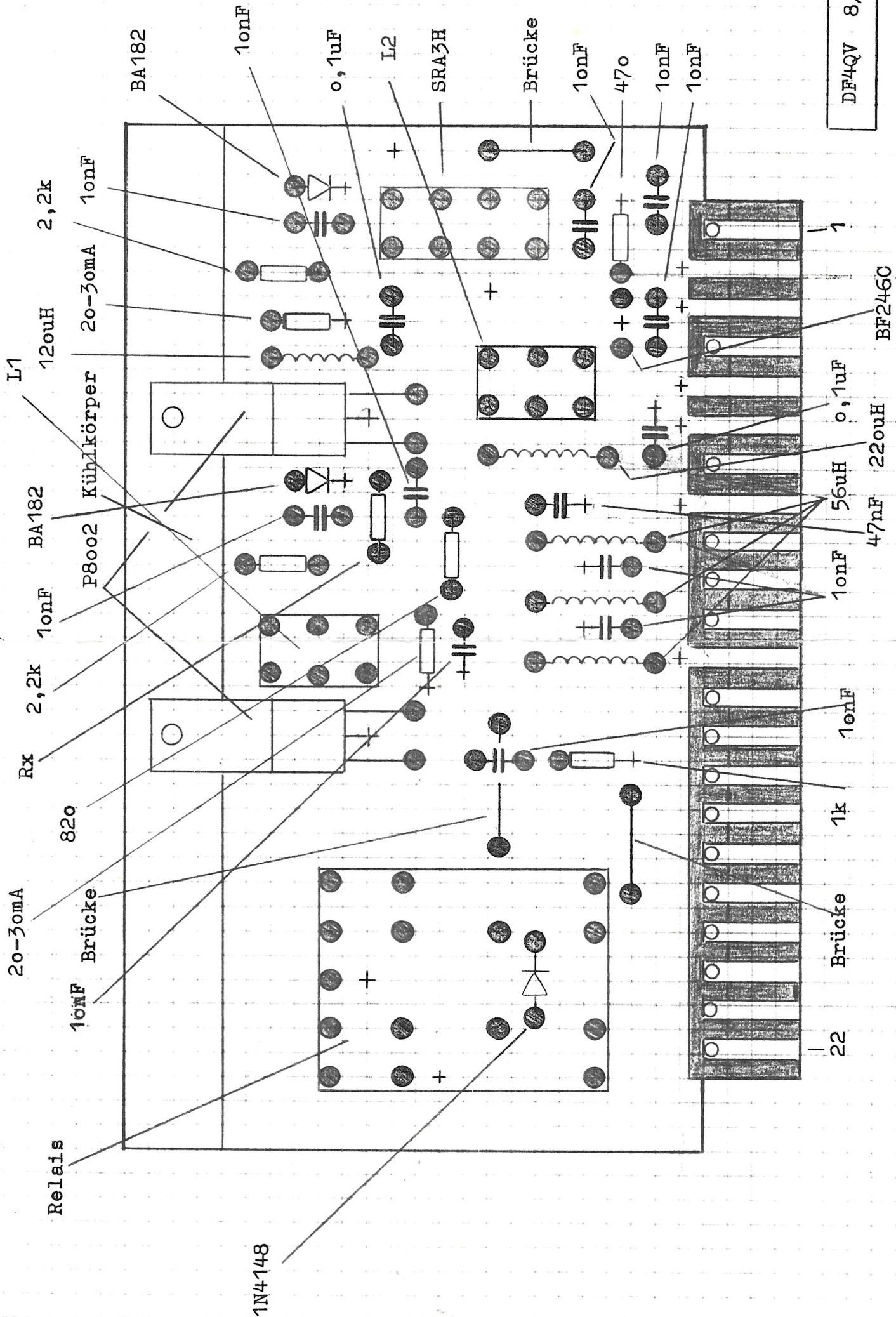


DF4QV 9/83

$R_X$  ermitteln  
ca. 330 Ohm

ca. 25-30 mA

ca. 25-30mA



20-30mA

Rx

2,2k 10nF

BA182

L1

120uH

2,2k

10nF

10nF

Brücke

820

P8002

Kühlkörper

BA182

10nF

0,1uF

L2

SRA3H

Brücke

10nF

470

10nF

10nF

22

Brücke

1k

10nF

10nF

56uH

0,1uF

BF246C

47nF 220uH

1N4148

Relais